

GREEN
17 GREEN
plants and service

 FATO

COLLEZIONE
VASI



m a r t e

Vasi in acciaio corten realizzati mediante taglio al laser e assemblati artigianalmente. Viene eseguito un trattamento ossidante tramite apposito reagente per velocizzare il processo e uniformare il risultato finale. È possibile effettuare un'ulteriore lavorazione con prodotti che limitino lo spolvero e il dilavamento dell'ossido di ferro sulle superfici sottostanti. La linea Marte è pensata per un utilizzo preferenziale in ambienti esterni.





n e t t u n o

Vasi in ferro realizzati mediante taglio al laser e assemblati artigianalmente. Viene eseguito un trattamento con un primer antiruggine e una verniciatura manuale con materiale a base di rame, successivamente ossidato tramite apposito reagente. Ogni vaso, verniciato a mano, risulterà unico per dettagli nella colorazione. La linea Nettuno è pensata per un utilizzo sia in ambienti esterni che interni.

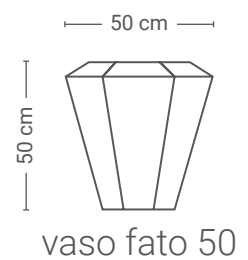
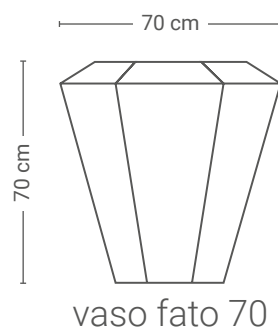
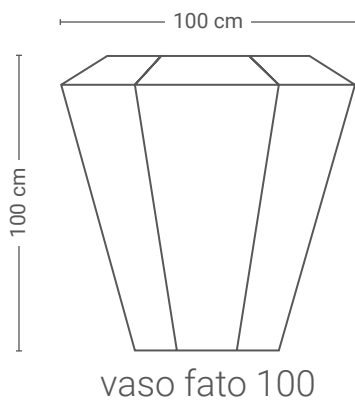




C U S T O M

I vasi Custom possono essere personalizzati su richiesta con colorazioni differenti. Viene prima eseguito un lavaggio sgrassante sul metallo, in seguito un trattamento con un primer antiruggine e una verniciatura con prodotto bicomponente in base al gradimento o alle necessità.

Matericità, artigianalità e passione sono gli elementi cardine su cui si poggia il progetto.





via Italia, 175, 20847 Busnago (MB)

(+39) 039 6770601

(+39) 391 3258633

info@green4green.it

www.green4green.it